

Přepínací zařízení pro trakční měniče a Change-over device for Traction Converters (TC) a pro pomocné měniče (AUX CON)

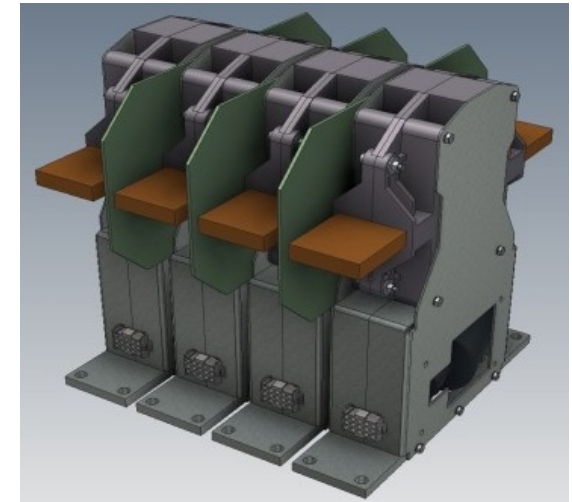
- Nová technologie pro přepínací zařízení a pomocné napájecí zdroje
- První zadání od firmy Siemens Germany; dokončení je plánováno do konce roku 2012
- Dvě rozdílné základní verze navrženy pro lokomotivy, vlakové soupravy apod.
 - Trakční měnič 800 – 1200 A (1,5 to 3 kV)
funkce: odpojení a zapnutí jednoho kontaktu
 - Pomocní měniče 250 A (1,5 t 3 kV)
nukce : jeden kontakt pro odpojení a jeden kontakt pro zapnutí



Přepínací zařízení pro trakční měniče (TC) a pro pomocné měniče (AUX CON)

Základní technické vlastnosti přepínacích zařízení pro pomocné měniče:

- Odolnost při zkratovém proudu do 120 kA (čas 20 msec.) bez svaření kontaktů.
- Životnost více než **125.000** operací (nožové kontakty mají životnost jen 5 – 10.000 operací)
- Důsledkem je jen jedno zařízení místo dvou v nově navrhovaných trakčních měničů
- Může být namontováno centrálně nebo na jiném místě



Přepínací zařízení pro trakční měniče a pro pomocné měniče (AUX CON)

Základní technické vlastnosti přepínacích zařízení pro pomocné měniče:

- 3 různé verze jsou k dispozici
 - jeden odpínací + jeden spínací kontakt
 - dva odpínací kontakty
 - dva spínací kontakty
- Zařízení vyžaduje externí napájení jen v momentě změny stavu kontaktů