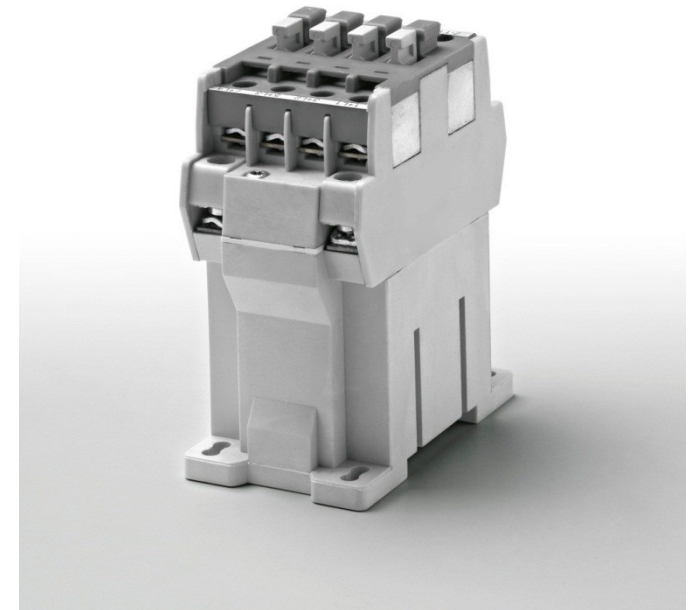


CS stykače

Nový typ pomocného stykače pro 24 V / 110 V DC

- Permanentní zhašecí magnety pro odpojování bateriových napájení (**110 V DC**)
- 4 kontakty na stykači contactor volitelně jako spínací nebo rozpínací
- Pomocné kontakty (volitelné max. 4 ks na stykač)
- Jednoduché uchycení (šrouby nebo na lištu)
- Konkurenční náklady
- K dispozici od poloviny roku 2013



CS stykače

| Typ | CS 115/10 | CS 115/30 |
|-------------------------|---------------|--------------|
| Napětí | 110 V DC | 110 V DC |
| U_{\max} | 150 V | 150 V |
| I_{th} | 10 | 30 |
| Kontakty | 4 (NO or NC) | 4 (NO or NC) |
| Mech. operace | > 2 mil. | > 2 mil. |
| Teplota | -40 - + 70 °C | -40 - +70 °C |
| Breaking Cap (T=30msec) | 10 A | 30 A |
| Pom. kontakty (NO/NC) | 0,5 A | 0,5 A |
| | | |

