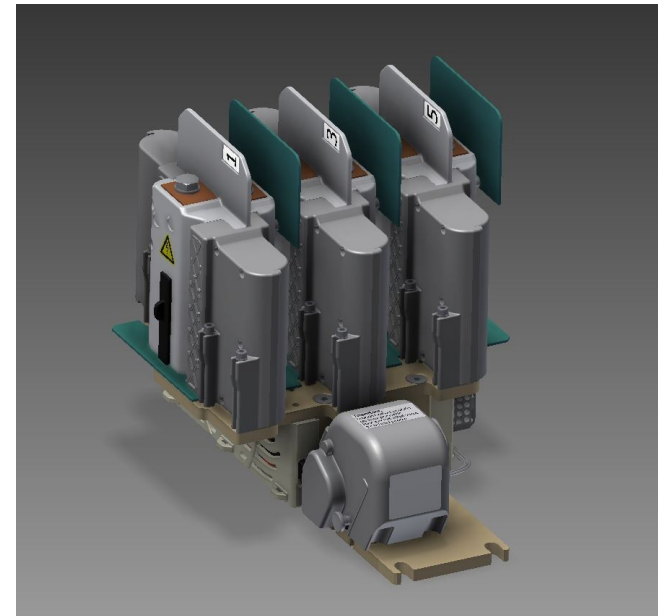


CA stykače

Stykače pro třífázové trakční motory 400 Hz

- Nový typ trakčních motorů (synchronní motory s permanentními magnety pracují s relativně vysokými frekvencemi do 400 Hz)
- Výrazné zjednodušení a zmenšení převodovky a motoru a z toho vyplývající úspora nákladů
- Nový typ trakčních motorů vyžaduje stykače, které odpojí motor od trakce bez zpětného proudu
- Stykač musí odpojit 3-fázový výkon od 1 Hz do 400 Hz v havarijní situaci
- Toto není možné splnit s klasickými stykači ; tyto ztrácí permeabilitu (μr) při frekvencích > 150 Hz



CA stykače

Funkční základy

- Hnací síla elektrického oblouku je generována tvarem kontaktů
- Zhášení oblouku mezi dvěma poli kovových listů
- Snížení napětí na 1,5V mezi plochami při vniknutí oblouku do pole mezi listy.
- Magnetický pohon + pomocné kontakty jsou totožné pro všechny CT stykače
- Prototypy jsou testovány u Bombardier Vasteras na extrémní podmínky při rozpojování

CA stykače

Type	CA 1315/02	CA 1315/04	CA 1315/06
Napětí		1,5 kV (AC)	
U_{\max}		2 kV (AC)	
I_{th}	250 A	350 A	560 A
Frekvence		400 Hz	
Životnost		> 250.000	
Teplota		-40 - +70 °C	
Hmotnost	14 kg	20 kg	20 kg

